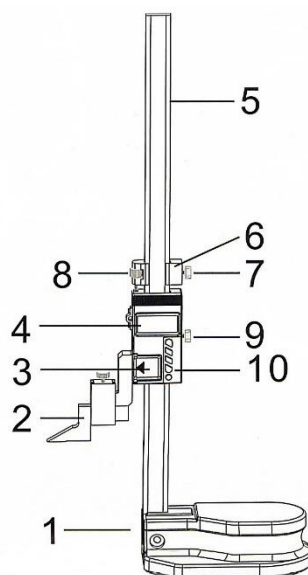


DIGITÁLNÍ VÝŠKOMĚŘ

s výstupem dat

Popis:

1. základna
2. měřící hrot
3. kryt baterie
4. displej
5. stupnice
6. jemné nastavení
7. aretace jemného stavění
8. jemný posuv běžce
9. aretace běžce
10. tlačítka

**Technické parametry:**

Rozlišení:	0,01mm/0,0005“
Přesnost:	0,002“/12“
Měřicí rozsah:	0-150mm, 0-200mm, 0-300mm
Baterie:	3V CR2032
Provozní podmínky:	teplota 0 – 40°C
Maximální vlhkost:	80%
Skladování:	- 10° až + 50°C

Vlastnosti:

Absolutní/relativní měření, funkce ORIGIN, přenos dat, karbidový hrot, velký čitelný displej.

Funkce tlačítek:

ON/OFF	zapnutí a vypnutí jednotky.
MM/IN	přepínání jednotek
ABS/INC	přepínání absolutního a relativního měření. Stiskem přepnete do relativního režimu, displej zobrazí hodnotu 0.00 a zobrazuje ikonu INC. Dalším stiskem přepne do absolutního měření a zobrazí nulu.
HOLD	hodnota displeje se nemění, zobrazeno H (hold), opětovným stiskem vyvoláme aktuální hodnotu, H nesvítí.
ORIGIN	nastavení výchozí hodnoty, při každém zapnutí displej ukáže aktuální hodnotu a je připraven pro měření, není nutné znovu nulovat.

Důležité:

Udržujte měřidlo čisté, chraňte jej před pády a otřesy. Chraňte před jakýmkoliv kapalinami a před působením magnetického pole. Kluzné plochy přístroje, základnu a hrot ošetřujte řídkým olejem.