

## Návod k použití digitálního posuvného měřítka IP67

**0-150mm, 0-200mm a 0-300mm**

### Důležité:

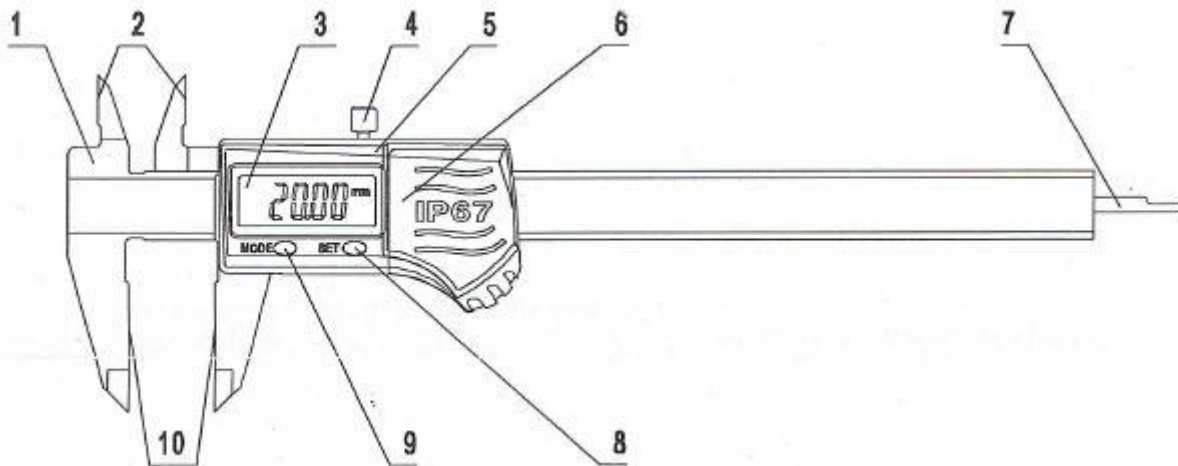
1. Chraňte všechny části posuvky před elektrickým napětím
2. Jestliže posuvku nebudete delší dobu používat, vyjměte prosím baterii.

### Specifikace:

Rozsah měření:	0-150mm, 0-200mm, 0-300mm
Rozlišení:	0,01mm
Stupeň ochrany:	IP67
Napájení:	baterie CR2032, napětí 3,0V
Max. rychlost posuvu:	1,5m/s
Pracovní teplota:	+5 - +40°C
Skladovací teplota:	-10 - +60°C

### Popis:

1. Tělo posuvky, 2. Ramena pro vnitřní měření, 3. LCD displej, 4. Aretační šroub, 5. Digitální jednotka, 6. Víčko baterie, 7. Hloubkoměrná tyč, 8. Tl. SET, 9. Tl. MODE, 10. Ramena pro vnější měření,



### Funkce a nastavení:

Přepínání mm/inch:

Při zapnutí posuvky 3x stiskněte tl. MODE, na displeji svítí ikona mm nebo inch, stiskem SET zvolte požadované jednotky a potvrďte stiskem MODE.

Nastavení režimu inkrementálního měření:

Svítí-li po zapnutí posuvky v dolní části displeje ikona „REL“, je měřidlo v tomto režimu, svítí-li tamtéž ikona „ABS“, stlačte 2x MODE a poté stlačením SET změníte režim „ABS“ na „REL“ a výběr potvrdíte stiskem MODE. Posuvka je v režimu inkrementálního měření, kde může být stiskem tlačítka SET vynulována v jakékoliv poloze.

#### Nastavení režimu absolutního měření:

Svítlí-li po zapnutí posuvky v dolní části displeje ikona „ABS“, je měřidlo v tomto režimu, svítí-li tamtéž ikona „REL“, stlačte 2x MODE a poté stlačením SET změníte režim „REL“ na „ABS“ a výběr potvrdíte stiskem MODE. Posuvka je v režimu absolutního měření, kde nelze použít funkci vynulování v jakékoliv poloze.

#### Přidržení naměřené hodnoty (HOLD, možno pouze v režimu „ABS“):

Chcete-li v režimu „ABS“ přidržit naměřenou hodnotu, stiskněte po změření tlačítko SET, naměřený údaj je i při pohybu měřicích ramen blokován, na displeji svítí „H“. Funkci zrušíte dalším stiskem tlačítka SET.

#### Vypnutí měřidla:

Zhruba po 4 hodinách nečinnosti v režimu „REL“ se posuvka vypne automaticky. Ručně lze vypnout v obou režimech dlouhým stiskem tlačítka SET.

#### Použití:

Příprava:

Očistěte povrch ochranné samolepky a všechny měřicí plochy.

Povolte aretační šroub a vyzkoušejte posuv jezdce. Zkontrolujte funkci displeje a tlačítek.

#### Měření:

Zapněte měřidlo stiskem MODE.

Zvolte požadované jednotky (in/mm) a režim.

Přitlačte měřicí ramena k sobě. Vynulujte měřidlo stiskem tl. SET, posuvka připravena.

#### Výměna baterie:

Jestliže na displeji svítí ikona baterie, je vybitá a nutno ji vyměnit. Odšroubujte víčko, vyjměte starou a vložte novou baterii CR2032 při dodržení správné polarity.

#### Řešení problémů:

Blikající číslice - vyměnit baterii

Nesvítí displej - očistit kontakty baterie a víčka, vyměnit baterii

Zamrzlý displej - vyjmout baterii, opět vložit po 1 minutě

Vnikne-li voda pod víčko baterie, ihned vyjměte baterii, a proudem vzduchu o teplotě max. 40°C prostor vysušte.

#### Poznámka:

Není dovoleno provádět žádné zásahy do měřidla, kromě výměny baterie.

**[www.kmitex.cz](http://www.kmitex.cz)**

Novovysočanská 537/31, 190 00 PRAHA 9  
+420312283921