

Návod k použití elektronického digitálního posuvu

Úvod:

Digitální posuv je druh délkového měřidla, pracující na principu kapacitního odměřování, přeměňuje tedy lineární pohyb jezdcy na elektrické impulsy, přičemž zobrazuje naměřenou hodnotu na displeji. Dle směru odečítání je dodáváno svislé nebo vodorovné provedení.

Parametry:

- Nulování v každé pozici
- Přepínání jednotek (mm/palce) v každé pozici
- Ruční zapnutí a vypnutí
- Datový výstup
- Přepínání mezi absolutním a relativním měřením v každé pozici

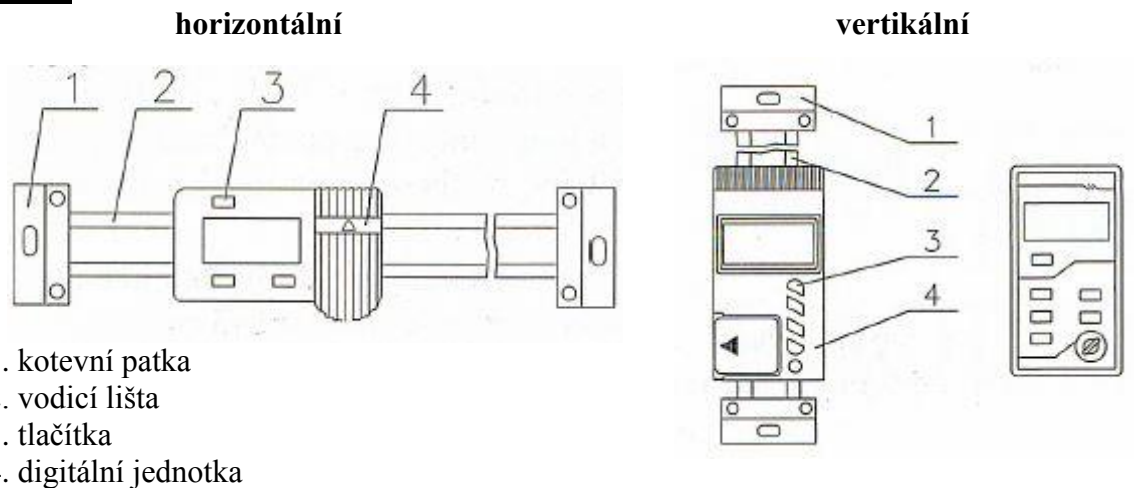
Odečítání: 0,01mm/0,005“

Napájení: baterie SR44W (1,5 – 1,6V) nebo CR2032 (3V)

Max. vlhkost: 80%

Teplota: 0 -/+40°C (měření, ideálně 20°C), -20 -/+70°C (skladování)

Popis:



1. kotevní patka
2. vodící lišta
3. tlačítka
4. digitální jednotka

Funkce tlačítek:

ON/OFF: Ruční zapnutí a vypnutí

ZERO: Nulování v každé pozici

Inch/mm: Přepínání jednotek (mm/palce) v každé pozici

ABS: Přepínání mezi absolutním a relativním měřením v každé pozici
Při zapnutí pracuje jednotka v režimu relativního měření. Stiskem se přepne do režimu absolutního měření

HOLD: Po stisku je aktuální hodnota zobrazena na displeji i při pohybu jednotky, opětovný stisk funkci zruší.

Důležité

Před prvním použitím otřete povrch krycí samolepky na těle posuvky suchým, čistým hadříkem pro odstranění vlhkosti, způsobené kondenzací.

Chraňte vodící lištu a krycí samolepku posuvky před jakoukoliv kapalinou, obsahující vodu.

Chraňte všechny části posuvky před elektrickým napětím

Vyjměte baterii, není-li posuv delší dobu používán.

Nesvítí-li po zapnutí čísla, nebo blikají-li, je nutné baterii vyměnit, případně vyčistit kontakty.

Zůstanou-li čísla zablokována na stejné hodnotě, vyjměte baterii na 2-3 minuty.

Montáž:

Posuv je určen k upevnění na stroj zleva doprava. Posuv je třeba vyrovnat tak, aby byl rovnoběžný s osou pohybu. Jezdec (digitální jednotka) se upevní k posuvu stroje pomocí tvarového držáku.

Kontrola:

Upevněte magnetický stojánek s číselníkovým úchylkoměrem na pojezd stroje, na který je upevněn jezdec digitálního posuvu. Kontrolujte jak výšku vodící lišty, tak i souosost na obou koncích měřidla. Rozdíl hodnot nesmí být vyšší než 0,02mm.

Výměna baterie:

Nesvítí-li displej, nebo bliká-li, je nutno odsunout víčko a vyměnit baterii za novou. Je-li i nová baterie z důvodu dlouhého skladování vybitá, je třeba ji reklamovat u dodavatele.

Dodržujte správnou polaritu baterie při výměně!

Po výměně baterie je třeba znovu nastavit výchozí hodnotu měření.

www.kmitex.cz

eshop.kmitex.cz

Novovysočanská 537/31, 190 00 PRAHA 9