

Vlastnosti:

- 1) Spolehlivost přenosu dat
- 2) Malé rozměry
- 3) Dosah 20m v uzavřené místnosti
- 4) Světelná i zvuková signalizace přenosu
- 5) Přímý zápis dat do aplikace a následné kopírování naměřených hodnot do PC.
- 6) Eliminování chyb ručního přepisování naměřených hodnot.

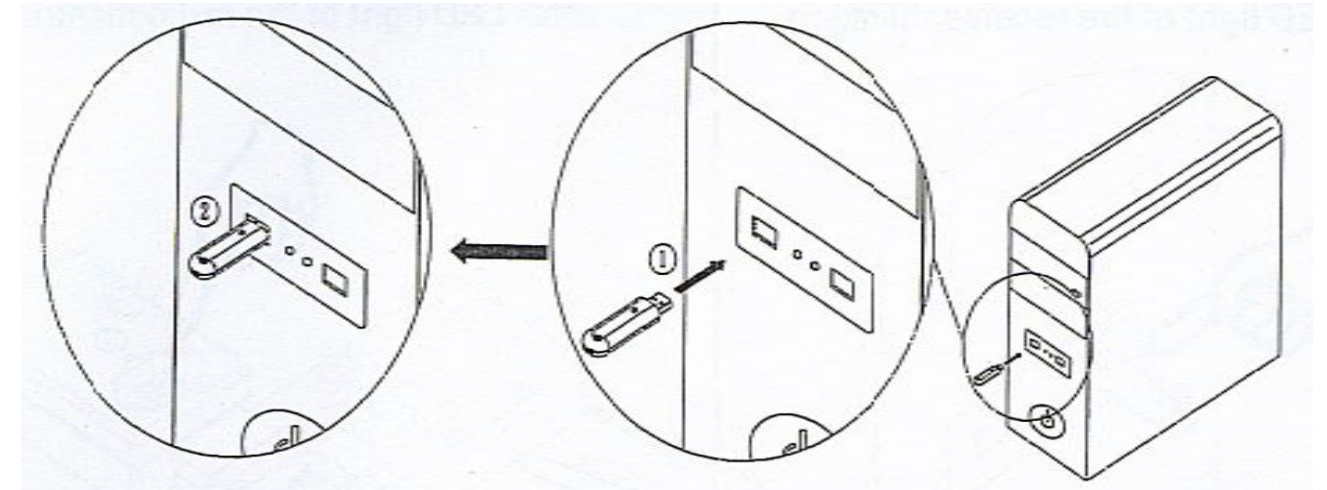
www.kmitex.cz

Novovysočanská 537/31
190 00 PRAHA 9

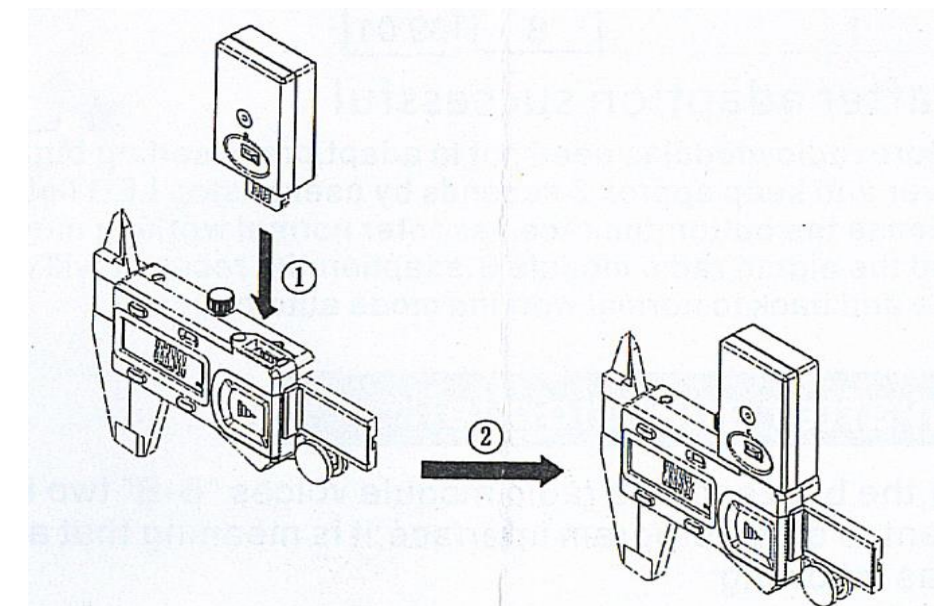
K Bezdrátové rozhraní pro přenos dat **K**

Instalace

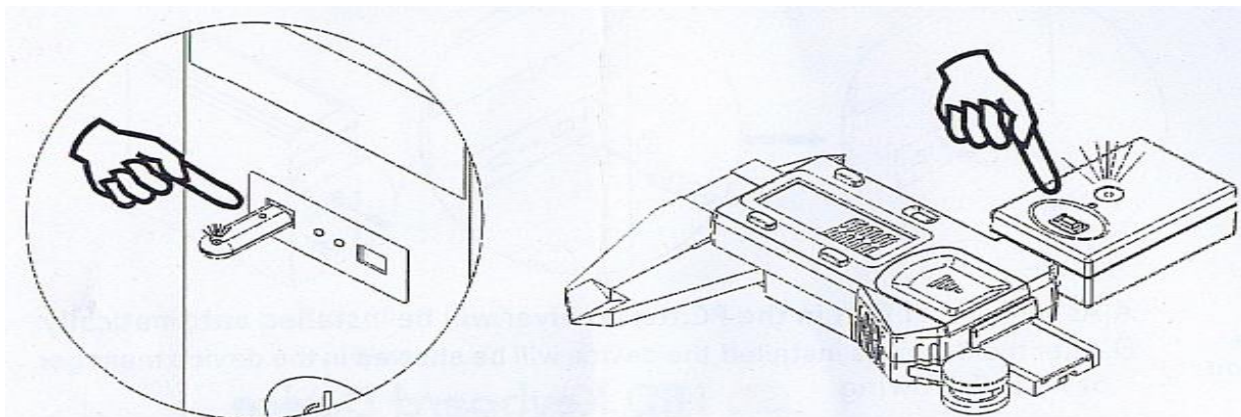
1. Zastrčte přijímač do USB zásuvky PC (viz. obr. 1), rozsvítí se LED. Při prvním použití se přijímač automaticky nainstaluje. Po instalaci se zobrazí ikona **Hid Keyboard Device**.



2. Na přiloženém CD spusťte aplikaci KMITEX – měření probíhá pomocí této aplikace. Otevřete kancelářský program (MS EXCEL, OpenOffice, LibreOffice atp.).
3. Zasuňte vysílač do zásuvky datového výstupu měřidla, měřidlo zapněte. (viz. obr. 2)



4. Pro nastavení přijímače stiskněte tl. 3 a držte asi 3 vteřiny, dokud nezačne LED blikat. Zároveň totéž proveďte na vysílači. (viz. obr. 3) Po úspěšném nastavení se ozve bzučák vysílače, LED zhasne. Stiskněte tlačítko na přijímači, dokud LED nepřestane blikat – pouze svítí. Zařízení je připraveno (spárováno).



Přenos dat:

- Po změření krátce stiskněte tlačítko 8 na vysílači. Naměřená hodnota je odeslána do Aplikace KMITEX, což signalizuje bliknutí LED a krátké zabzučení.
- Další přenos je možný po skončení zvukové i světelné signalizace.
- Jestliže je překročena přenosová vzdálenost, v cestě jsou překážky, dochází k elektronickému rušení, nebo je slabá baterie, může dojít k selhání přenosu, což signalizuje dvojitým zabzučením. Zkuste přenos znovu po odstranění uvedených příčin.
- Naměřené hodnoty lze z Aplikace KMITEX jednoduchým způsobem přenést do kancelářského programu pomocí funkce Copy V (vertikálně) nebo Copy H (horizontálně). Před novým měřením lze předchozí naměřené hodnoty vymazat pomocí funkce CLEAR (POZOR: Ujistěte se, že jste si z aplikace přenesli všechny hodnoty do Vašeho kancelářského programu.).

Postup při poruše nastavení:

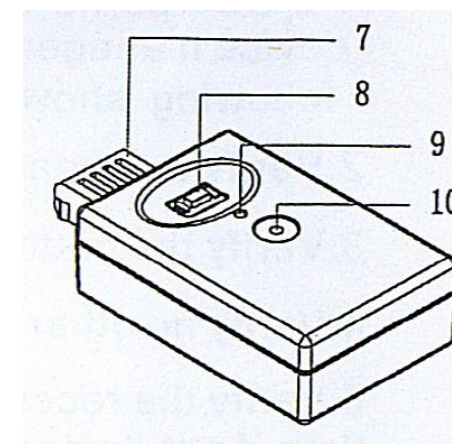
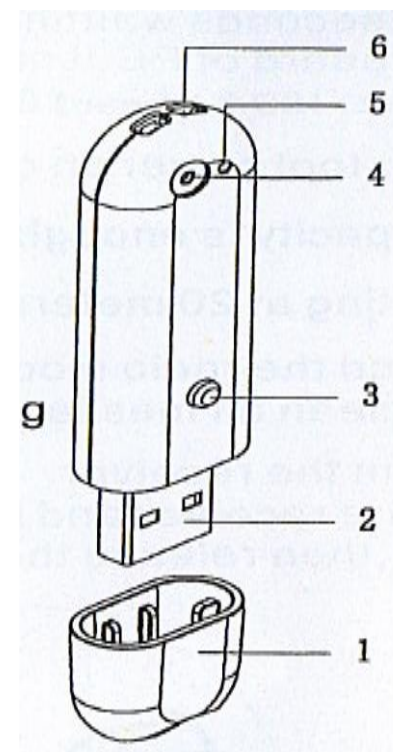
Jestliže zazní bzučák vysílače 2x, nastavení neproběhlo správně.

- Zkontrolujte, zda je nainstalován přijímač. Není-li, odpojte ho na 10 vteřin, zastrčte zpět do USB, poté zkontrolujte, zda je zobrazena ikona **HID Keyboard Device**
- Zkontrolujte, zda je měřidlo zapnuté
- Zkontrolujte baterii
- Zkontrolujte, zda v dosahu 20m není nastavován jiný vysílač
- Zkontrolujte, zda oba moduly již byly v minulosti propojeny. Pokud ne, je nutno vymazat paměť přenosů přijímače a opakovat nastavení.
- Pro vymazání (RESET) přijímače stiskněte tlačítko přijímače a držte, dokud neuslyšíte bzučák (asi 15 vteřin).

Doporučení:

- Udržujte konektory čisté a suché.
- Při dlouhodobé nečinnosti vyjměte baterii.
- Nepoužívat v blízkosti magnetu.

Popis:



- Ochranný kryt
- USB konektor (PC)
- Tlačítko nastavení
- LED kontrolka
- Bzučák
- Otvor pro zavěšení
- Datový konektor (měřidlo)
- Tlačítko DATA
- Bzučák
- LED kontrolka

Technické parametry:

Frekvence	2400-248,3 MHz
Modulace	2400 MHz FSK/GFSK
Citlivost	-88 dBm @ 2M mód, odchylka 500 kHz
Napájení	Vysílač DC 3V baterie CR2032, přijímač DC 5V 300mA (USB/PC)
Životnost baterie	Skladování: min. 1 rok, přenos dat: min. 10000x
Pracovní / skladovací teplota	0 ~ +40°C / -20°C ~ 70°C
Vlhkost	Do 80%