

Návod k použití digitálního posuvného měřítka s funkcí ABSOLUTE ORIGIN

0-150MM, 0-200MM, 0-300MM

Důležité:

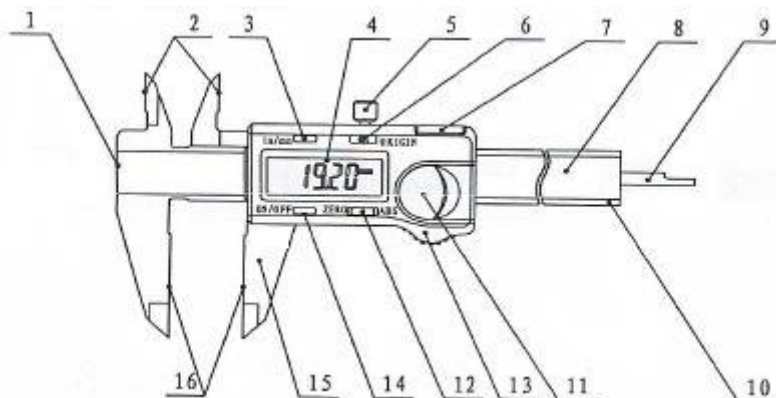
1. Před prvním použitím otřete všechny kovové části posuvky čistým hadříkem nasáklým strojním olejem.
2. Chraňte všechny části posuvky před elektrickým napětím

Specifikace:

Odečítání:	0,01mm
Opakovatelnost:	0,01mm
Napájení:	baterie CR1632, napětí 3,0V
Přesnost:	+/-0,03 (do 200mm) +/-0,04 (200-300mm)
Max. rychlost posuvu:	neomezena
Stupeň ochrany:	IP40
Pracovní teplota:	0 - +40°C
Skladovací teplota:	-10 - +60°C
Automatické zapnutí pohybem jezdce	
Automatické vypnutí při nečinnosti po 5 minutách	

Popis:

1. Doměřovací hrana, 2. Ramena pro vnitřní měření, 3. Tl. in/mm, 4. LCD displej, 5. Aretační šroub, 6. Tl. ORIGIN, 7. Víčko datového výstupu, 8. Nálepka stupnice, 9. Tyč hloubkoměru, 10. Stupnice, 11. Víčko baterie, 12. Tl. ZERO/ABS, 13. Digitální jednotka, 14. Tl. ON/OFF, 15. Jezdec, 16. Ramena pro vnější měření,



Funkce:

- nulování v jakékoliv poloze, přepínání relativní/absolutní měření
- přepínání mm/inch v jakékoliv poloze
- nastavení výchozí hodnoty
- při zapnutí se na LCD displeji zobrazí hodnota aktuální polohy jezdce

při nastavené výchozí hodnotě Origin se neopakují nastavení nuly
nízká spotřeba, dlouhá životnost baterie (déle než 2,5 roku)

Použití:

Příprava:

Očistěte povrch ochranné samolepky a všechny měřicí plochy (viz odstavec Důležité)
Povolte aretační šroub a vyzkoušejte posuv jezdce. Zkontrolujte funkci displeje a tlačítek.

Měření:

Zapněte měřidlo stiskem ON/OFF, nebo pohybem jezdce.

Stiskem in/mm zvolte jednotku.

Přitlačte měřicí ramena k sobě.

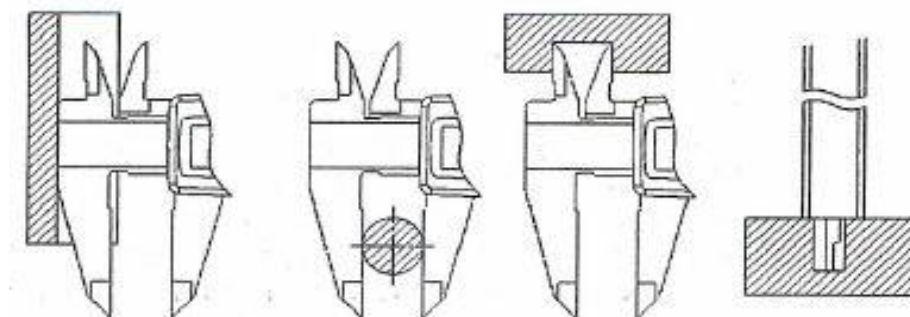
V normálním režimu displej ukazuje 0,00, výchozí hodnota nastavena z výroby.

Je-li zobrazeno „.....“, stiskněte tl. ORIGIN, zobrazí se 0,00.

Je-li zobrazena jiná hodnota, podržte tl. ORIGIN, zobrazí se 0,00.

Přepínání absolutního a inkrementálního režimu:

Po stisku tl. ZERO/ABS se v levém rohu displeje objeví INC, a přístroj je vynulován pro inkrementální měření. Pokud dlouze stisknete ZERO/ABS, zmizí ikona INC, a displej zobrazí absolutní hodnotu zpět v absolutním režimu.



Výměna baterie a nastavení výchozí hodnoty:

Jestliže bliká ikona baterie, je baterie vybitá a nutno ji vyměnit. Odsuňte víčko, vyjměte starou a vložte novou baterii CR2032 při dodržení správné polaritě. Na displeji se zobrazí „.....“. Přitlačte měřicí ramena k sobě a na cca 1 vteřinu stiskněte tl. ORIGIN. Na displeji se zobrazí 0,00. Je-li zobrazena jiná hodnota, opakujte postup.

Řešení problémů:

Blikající číslice - vyměnit baterii

Nesvítí displej - očistit kontakty baterie, vyměnit baterii

Zamrzlý displej - vyjmout baterii, opět vložit po 1 minutě

www.kmitex.cz

Novovysočanská 537/31, 190 00 PRAHA 9
+420312283921