



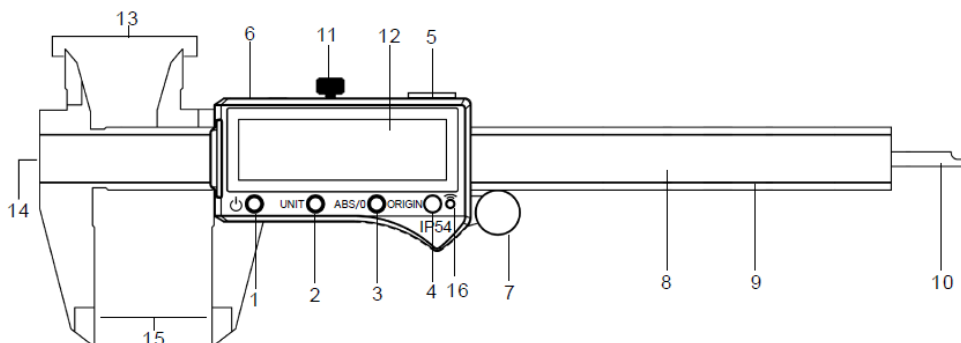
DIGITÁLNÍ POSUVNÉ MĚŘÍTKO ABSOLUTE S BEZDRÁTOVÝM PŘENOSEM DAT




Návod k použití

Popis tlačítek:

1. Tlačítko ON/OFF
2. Volba jednotek
3. Výběr měření
4. ORIGIN (počáteční nula)
5. Tlačítko BLUETOOTH
6. Krytka baterie
7. Kolečko
8. Stupnice
9. Tělo
10. Hloubkoměr
11. Aretační šroub
12. LCD displej
13. Horní čelisti
14. Měření v krocích
15. Dolní čelisti
16. Kontrolka funkce BLUETOOTH



Funkce tlačítek:

Tlačítko : Krátkým stiskem se posuvné měřidlo zapíná a vypíná.

Přepínací tlačítko pro volbu jednotek: Krátkým stiskem tlačítka se přepínají jednotky měření z metrické soustavy na palce (a naopak).

Tlačítko pro výběr způsobu měření (ABS/0): Přepíná mezi měřením absolutních hodnot a měřením přírůstkových hodnot v celkovém součtu od nuly. Měření absolutních hodnot je založeno na nastavení počáteční nulové hodnoty. Funkce relativní nuly naopak umožňuje uživateli možnost nastavovat nulu po jednotlivých přírůstcích. Krátkým stiskem tlačítka se aktivuje přírůstkový režim měření a na displeji se objeví symbol **INC**. Při delším stisku tlačítka (po dobu tří sekund) se aktivuje návrat do původního režimu.

Tlačítko pro počáteční nulovou hodnotu (ORIGIN): Delším stiskem tlačítka se hodnota resetuje na původní nulu. Původní nula je nastavena ve výrobním závodě a to pro polohu, kdy se obě čelisti pro měření vnějších rozměrů právě lehce dotýkají. Pokud je potřebné hodnotu počáteční nuly resetovat, stiskněte a podržte při požadované poloze čelistí tlačítko ORIGIN po dobu pěti sekund - na displeji se zobrazí hodnota „0.00 mm“ a nová počáteční nulová hodnota je takto nastavena.

Tlačítko DATA: Funkce BLUETOOTH

Vlastnosti:

Stupeň krytí IP54, Rychlost měření – neomezená, Vyšší přesnost, 3V lithiová baterie (CR2032), Výstraha při nízkém napájení – na displeji se zobrazí „B“ (vyměňte baterii), zabudovaný bezdrátový přenos dat, ABSOLUTE technologie.

Technické údaje:

Měřicí rozsah:	0-150mm, 0-200mm, 0-300mm	
Rozlišení:	0,01mm/ 0.0005“	
Přesnost:	0-150mm	0.02mm/0.001“
	0-200mm	0.03mm/0.0015“
	0-300mm	0.03mm/0.0015“
Provozní teplota:	0 ~ 40°C	
Skladovací teplota:	-20 ~ 70°C	
Okolní vlhkost:	relativní vlhkost < 80%	

Výměna baterie:



Pokud se na displeji objeví symbol „B“, je nutné baterii vyměnit.

Údržba:

Pro zajištění správné funkce čistěte měřidlo po každém použití měkkým čistým hadříkem. Pro ochranu kovových dílů měřidla je možné potřít povrchy těchto dílů tenkou vrstvou oleje.

Důležité upozornění:

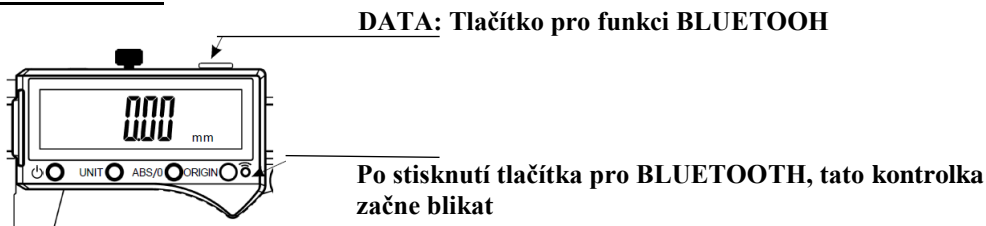
Digitální posuvné měřidlo je přístroj pro přesné měření. Nevystavujte měřidlo působení přímého slunečního záření. Pokud se na displeji zobrazí symbol „B“, nebude měřidlo fungovat správně a je nutné vyměnit baterii. Osoby, které k tomu nejsou

www.kmitex.cz, eshop.kmitex.cz

KMITEX s.r.o., Novovysočanská 537/31, 190 00 PRAHA 9, Czech Republic

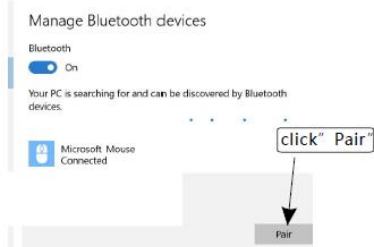
odborně způsobilé, by se neměly pokoušet měřidlo rozebírat. Baterie nelze dobíjet. Použité baterie nevhazujte do ohně. Při výměně baterií dodržujte místní předpisy platné pro likvidaci použitých baterií.

Popis BLUETOOTH modulu 3.0



Párování a odesílání dat:

Párování:



Ovládání zařízení BLUETOOTH

BLUETOOTH ON - zapnuto

Váš počítač vyhledává a zjišťuje okolní zařízení s funkcí BLUETOOTH

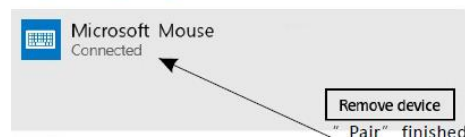
Myš Microsoft – připojena

Klikněte na PAIR (párovat)

PAIR

Manage Bluetooth devices

Your PC is searching for and can be discovered by Bluetooth devices.



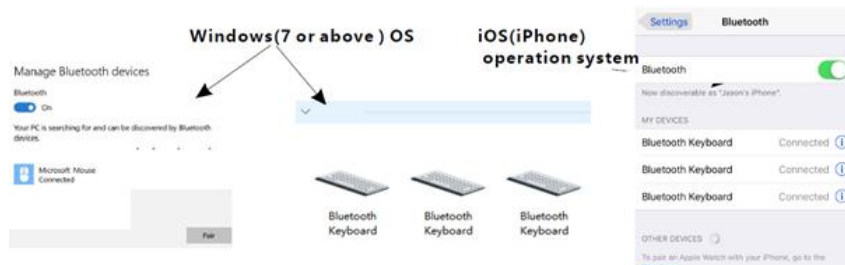
Ovládání zařízení BLUETOOTH

Váš počítač vyhledává a zjišťuje okolní zařízení s funkcí BLUETOOTH

Myš Microsoft – připojena

Odejměte zařízení
Párování je dokončeno

Různé operační systémy (OS) mohou podporovat současně několik typů klávesnic pro BLUETOOTH, jako je tomu například u Windows (7 či vyšší verze). Po úspěšném připojení, systém zobrazí ikonu či symbol klávesnice BLUETOOTH, podle následujícího vyobrazení:



Odesílání dat:

Poté, co je úspěšně navázáno připojení, krátce stiskněte a poté uvolněte tlačítko DATA. Měřicí zařízení odešle data do přijímacího zařízení (mobil, PC počítač, atd.) a kontrolka BLUETOOTH začne blikat, čímž upozorňuje uživatele na uskutečněný datový přenos. Např. v operačním systému Windows se aktivují aplikace Office.

Jako většina elektronických zařízení, vybavených konektivitou přes BLUETOOTH i tento výrobek funguje na stejném principu. Během prvních deseti sekund po zapnutí se nedoporučuje se používat či vycházet z údajů z datového výstupu.

- Při prvním zapnutí: Zapněte funkci hledání připojení k BLUETOOTH na vašem elektronickém zařízení. Na posuvném měřítku stiskněte a podržte tlačítko DATA po dobu pěti sekund, tedy do doby, než se na displeji vašeho zařízení objeví sdělení "Klávesnice BLUETOOTH (BLUETOOTH keyboard)". Poté tlačítko DATA uvolněte. Na vašem zařízení potom volbu "Klávesnice BLUETOOTH (BLUETOOTH keyboard)" potvrďte. Otevřete program či aplikaci, krátce stiskněte tlačítko DATA pro spuštění exportu dat. Indikace bezdrátového přenosu dat začne blikat v pomalém rytmu až do ukončení přenosu. Pro výstup dat do aplikace, jako je například Excel, se ujistěte, zda zvolený počet míst pro jejich zobrazení je možný alespoň pro pět číslic. U některých aplikací IOS (Apple) nezapomeňte vypnout funkci „Caps Lock Latin Switch“ na hardwarové klávesnici (v nastavení klávesnice).
- Opakované připojení: Pokud je na vašem elektronickém zařízení "Klávesnice BLUETOOTH (BLUETOOTH keyboard)" již zaregistrována, stiskněte a podržte tlačítko DATA po dobu tří sekund a poté je uvolněte; následně proběhne opětovné připojení. Opětovné připojení je potřebné provádět pokaždé, kdy připojení není používáno po dobu delší pěti minut.
- Přepínání mezi programy: Pokud uživatel přepíná programy, "Klávesnice BLUETOOTH (BLUETOOTH keyboard)" by měla mít volný přístup ke všem aplikacím. V případě, že k přenosu dat do další aplikace nedojde, použijte z možných voleb na vašem zařízení, buď povel „odpojit“ (disconnect) nebo „zapomenout“ (forget); v nastavení BLUETOOTH, poté opakujte připojení.
- Připojení dalšího zařízení: Na vašem prvním zařízení funkci BLUETOOTH dočasně vypněte. Poté postupujte podle pokynů uvedených shora v odstavci „Při prvním zapnutí“ a nastavte připojení přes BLUETOOTH k druhému zařízení.

Není-li připojení BLUETOOTH využíváno po dobu pěti minut, pak se toto bezdrátové připojení automaticky přeruší (z důvodu úspory energie).