

Návod k použití digitálního posuvného měřítka s vyměnitelnými doteky pro vnitřní a vnější měření

150mm, 200mm, 300mm

Posuvné měřítko používá velmi přesnou technologii paměti ABSOLUTE. Stačí jednou nastavit výchozí hodnotu (ORIGIN), a při každém zapnutí displej ukazuje aktuální hodnotu a je připraven pro měření. Není nutné znovu nulovat. Nechybí též neomezená rychlost posuvu při měření. Díky kvalitnímu opracování je pohyb jezdce velmi plynulý.

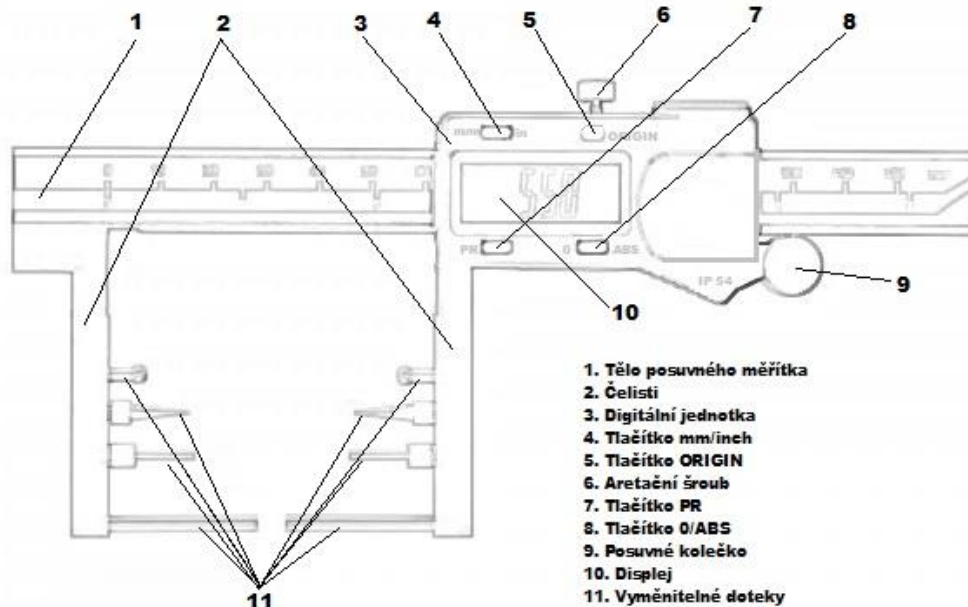
Důležité:

1. Před prvním použitím otřete všechny kovové části posuvky čistým hadříkem nasáklým strojním olejem.
2. Chraňte všechny části posuvky před elektrickým napětím

Specifikace:

Odečítání:	0,01mm
Opakovatelnost:	0,01mm
Napájení:	baterie CR2032, napětí 3,0V
Přesnost:	+/-0,03 (do 150mm) +/-0,04 (300mm)
Max. rychlost posuvu:	neomezena
Stupeň ochrany:	IP54
Pracovní teplota:	0 - +40°C
Skladovací teplota:	-10 - +60°C

Popis:



Funkce:

nulování v jakékoliv poloze, přepínání relativní/absolutní měření
přepínání mm/inch v jakékoliv poloze
nastavení výchozí hodnoty
při zapnutí se na LCD displeji zobrazí hodnota aktuální polohy jezdce
nízká spotřeba, dlouhá životnost baterie

Použití:

Příprava

Očistěte povrch ochranné samolepky a všechny měřicí plochy (viz odstavec Důležité)

Povolte aretační šroub a vyzkoušejte posuv jezdce. Zkontrolujte funkci displeje a tlačítek.

Měření:

Zapněte měřidlo posunem digitální jednotky po těle posuvného měřítka.

Vypnutí měřidla probíhá automaticky bez nutnosti stisknout tlačítko.

Stiskem in/mm zvolte jednotku.

Přitlačte měřicí ramena k sobě.

V normálním režimu displej ukazuje 0,00, výchozí hodnota nastavena z výroby.

Je-li zobrazeno „.....“, stiskněte tl. ORIGIN, zobrazí se 0,00.

Je-li zobrazena jiná hodnota, podržte tl. ORIGIN, zobrazí se 0,00.

Přepínání absolutního a inkrementálního režimu:

Po stisku tl. 0/ABS se v levém rohu displeje objeví INC, a přístroj je vynulován pro inkrementální měření. Pokud dlouze stisknete 0/ABS, zmizí ikona INC, a displej zobrazí absolutní hodnotu zpět v absolutním režimu.

Nastavení pro vnitřní měření:

Vyberte pár doteků dle Vaší potřeby z přiložené sady doteků. Doteky instalujte z vnější strany čelistí. Přitlačte měřicí ramena k sobě. Nyní změřte jiným měřicím zařízením celkovou šířku ramen vč. instalovaných doteků. Tuto hodnotu je potřeba nastavit do paměti posuvného měřítka jako výchozí hodnotu.

Postup: Dlouze stiskněte (2sec.) tlačítko PR, Displej zobrazí hodnotu 000.00 a v pravém horním rohu se rozbliká „P“. Nyní dlouze stiskněte (2sec.) tlačítko PR, hodnota „0“00.00 se rozbliká, což znamená, že se spustí režim nastavení hodnoty od 0 do 9. Krátce stiskněte tlačítko PR pro posouvání mezi blikajícími číslicemi v pořadí od 0 do 9. Opět dlouze stiskněte tlačítko PR, hodnota 0,0“0.00 se rozbliká pro nastavení hodnoty od 0 do 9. Krátce stiskněte tlačítko PR pro posouvání od 0 do 9. Tyto kroky opakujte do doby, než budete mít nastavenou výchozí naměřenou hodnotu. Po přesunu na poslední pozici se rozbliká v pravém horním rohu písmeno P, kdy krátkým stiskem tlačítka PR nastavenou hodnotu potvrdit a tato hodnota zůstane uložena v paměti posuvného měřítka. Nyní můžete začít měřit. Po stisknutí tlačítka PR písmeno P v pravém horním rohu zmizí a vy můžete opětovně měřit v absolutním režimu, po opětovném stisknutí tlačítka PR vyvoláte z paměti nastavenou hodnotu pro vnitřní měření. POZOR - při výměně doteků za jiný typ je potřeba celý proces nastavení hodnoty do paměti zopakovat z důvodu různé délky doteků.

Výměna baterie a nastavení výchozí hodnoty:

Jestliže bliká ikona, baterie je vybitá a nutno ji vyměnit. Odsuňte víčko, vyjměte starou

a vložte novou baterii CR2032 při dodržení správné polarity. Na displeji se zobrazí „.....“.

Přitlačte měřicí ramena k sobě a na cca 5 vteřin stiskněte tl. ORIGIN. Na displeji se zobrazí 0,00. Je-li zobrazena jiná hodnota, opakujte postup.

Řešení problémů:

Blikající číslice - vyměnit baterii

Nesvítí displej - očistit kontakty baterie, vyměnit baterii

Zamrzlý displej - vyjmout baterii, opět vložit po 1 minutě

www.kmitex.cz

Novovysočanská 537/31, 190 00 PRAHA 9

<http://eshop.kmitex.cz>

+420312283921