

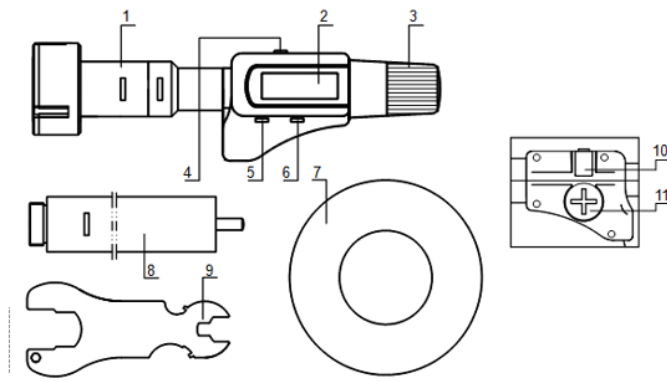


MIKROMETR TŘÍDOTEKOVÝ DIGITÁLNÍ

NÁVOD K OBSLUZE



1. Funkční prvky



Popis:

- | | |
|---|--|
| 1. Měřicí zařízení | 7. Stavěcí kroužek |
| 2. LCD displej | 8. Nástavek |
| 3. Západková zarážka | 9. Maticový klíč |
| 4. Tlačítko pro datový výstup (datové tlačítko) | 10. Datový výstup RS232 |
| 5. ON/OFF***SET nastavovací tlačítko | 11. Víčko baterie (se zářezem pro minci) |
| 6. ABS/INC***Unit tlačítko pro nastavení jednotek | |

2. Nastavení nulové polohy

Očistěte měřicí čelisti a otvor stavěcího kroužku měkkým hadříkem. Otáčejte západkovou zarážkou až do okamžiku, kdy se měřicí čelisti dotknou otvoru stavěcího kroužku. Opakujte shora uvedený postup až do doby, kdy je vykazovaná hodnota stejná jako u stavěcího kroužku.

3. Montáž nástavku

Pro měření hlubších dutin (otvorů) může být potřebné namontovat na přístroj nástavek. Pomocí klíče na matice odšroubujte elektronickou čtecí hlavu. Našroubujte nástavek mezi měřicí zařízení a elektronickou čtecí hlavu a sestavu poté utáhněte maticovým klíčem. Znovu nastavte nulovou polohu.

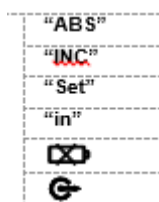
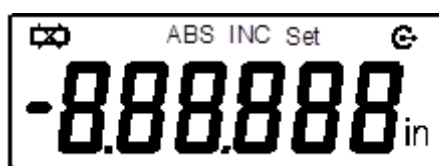
POZN.: Při shora uvedeném úkonu nedržte elektronickou hlavu přímo – k jejímu uchycení vždy používejte maticový klíč.

4. Tlačítka

ON/OFF*SET nastavovací tlačítko:** Zapíná napájení a původní nastavení přístroje.

ABS/INC*Unit – tlačítko pro nastavení jednotek:** Přepínání režimu absolutního/relativního měření. Přepínání jednotek metrické soustavy / anglosaské soustavy (palec).

5. LCD displej



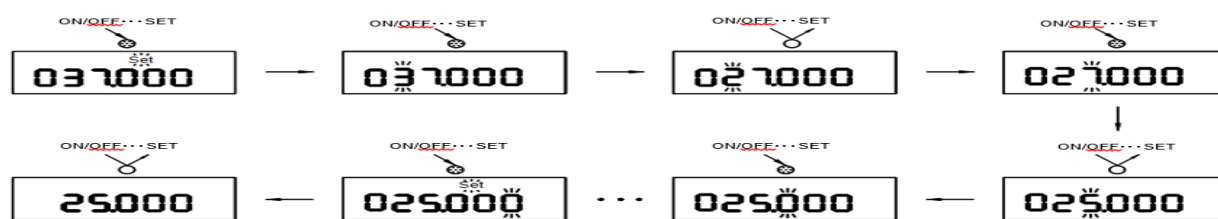
- Režim měření v absolutních jednotkách
- Režim měření v relativních jednotkách
- Původní (originální) nastavení
- Jednotka: palec, jinak bez symbolu v mm
- Nízké napětí baterie
- Datový výstup je zapnutý

6. Ovládání přístroje

Přístroj se ovládá stiskem tlačítek, podle vyobrazení dole

- (1) Stisknout a uvolnit
- (2) Stisknout a přidržet (po 2 sekundy či déle).

6.1 ON/OFF***SET nastavovací tlačítko

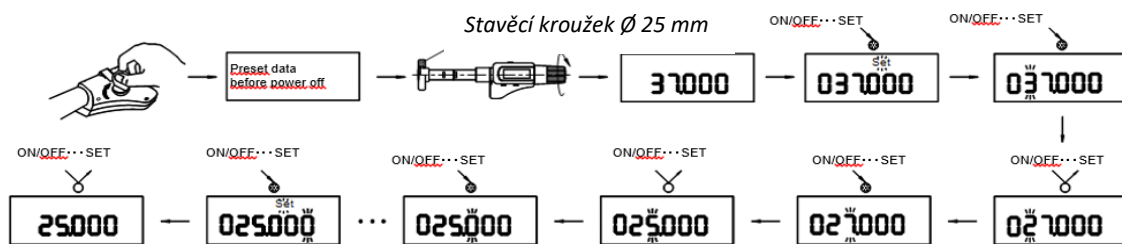


- (1) **Stisknout a uvolnit:** napájení je zapnuto/vypnuto (ON/OFF).
- (2) **Stisknout a přidržet (po 2 sekundy či déle):** Přístroj je v režimu nastavení poté, co značka „SET“ začne blikat.

- (1) **Stisknout a uvolnit:** Údaje (data) zobrazené na displeji jsou původní (originální).
- (2) **Stisknout a přidržet (po 2 sekundy či déle):** Přístroj je v režimu nastavení poté co značka „SET“ zmizí a číslice začnou blikat.
 - (a) Stisknout a uvolnit: Je možné měnit nastavení číselných hodnot. Opakovaným stiskem a uvolněním přejděte na požadovanou blikající číslici a nakonec opět tlačítko uvolněte.
 - (b) Opakovaným stiskem tlačítka zobrazíte další požadovanou číslici na displeji. Číslice jsou v pořadí 0→1 →2 ... →9.
 - (c) Stiskněte a přidržte tlačítko (po 2 sekundy či déle): Značka „SET“ na displeji začne blikat poté, co je dokončeno nastavení polední číselné hodnoty. Stiskněte datové tlačítko na LCD displeji. Nastavení přístroje je úplné.

Pozn.: Hlášení „E 2“ se na displeji zobrazí tehdy, pokud nastavená data jsou $\geq 10''$ (či 254 mm). Stiskněte nastavovací tlačítko SET znovu. Opakujte postup (2) pro nastavení dat, až do doby kdy jsou údaje správné.

- Nastavená hodnota zůstane zachována i poté co je napájení vypnuto (OFF). Pokud však dojde k výměně baterie, nastavené hodnoty budou vymazány.
- Pokud je baterie v přístroji již slabá, nebo po její výměně, nastavené hodnoty zmizí a bude nutné je nastavit znovu. Přístroj je v režimu pro nastavení poté, co značka „SET“ na LCD displeji začne blikat, poté co bylo jeho napájení znovu zapnuto (ON).



- Pro přerušování postupu nastavení stiskněte tlačítko „ABS/INC...UNIT“. Tím se režim nastavení zruší a systém se vrátí do režimu ABS.
- Nastavení jednotek pro měření jsou v metrickém systému, nebo v anglosaském systému palců.

6.2 Tlačítko „ABS/INC...UNIT“

Stisknout a uvolnit: Přejít z režimu absolutního do režimu relativního měření a naopak; při relativním měření se na displeji zobrazí symbol „INC“.

Pokud se na displeji zobrazí symbol „ABS“, systém je v režimu absolutního měření.

Stisknout a přidržet (po 2 sekundy či déle): Změna metrických jednotek na jednotky v palcích, symbol „in“ značí režim měření v palcích, pokud není tento symbol zobrazen, výsledky měření jsou v „mm“.

7. Napájení

Přístroj je napájen jednou knoflíkovou baterií SR44 na bázi oxidu stříbra; ta je vložena na zadní straně přístroje, kladným pólem směřujícím vně přístroje. Baterii je nutné vyměnit kdykoliv jsou hodnoty na displeji nejasné/neostré, nebo pokud se v levém horním rohu displeje objeví tento symbol:

- Pokud se přístroj nepoužívá po dobu delší pěti minut, napájení se automaticky vypne. Přístroj lze následně „vzbudit“ stiskem tlačítka „ON/OFF...SET“, nebo potočením vřetene.
- Pokud přístroj nebudete dále používat, je možné ho stiskem tlačítka „ON/OFF...SET“ vypnout rovnou, ušetříte tak kapacitu baterie.
- Výměna baterie se provádí následovně: pomocí mince zasunuté do zářezu na víčku baterie otočte víčkem směrem proti pohybu hodinových ručiček. Vyjměte použitou baterii a vložte novou kladným pólem (+)

směrem vzhůru. Novou baterii opět zajistíte víčkem, kterým otočíte zpět, tedy po směru pohybu hodinových ručiček

8. Technické údaje

Měrná síla: 15~40N

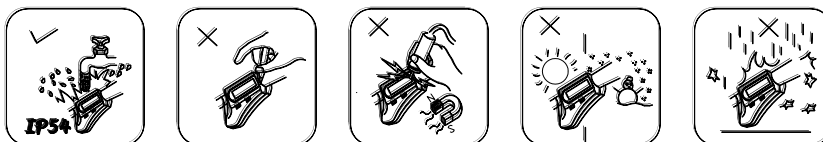
Spotřeba proudu:
≤35μA

Rozsah provozních
teplot: 0 ~ 40°C

Rozsah teplot při skladování: -20 ~ 60°C

9. Bezpečnostní pokyny

- Nevystavujte přístroj nárazům či pádu z výšky. Dbejte na to, abyste přístroj neupustili; při práci s ním nepoužívejte nadměrné síly.
- Přístroj nerozebírejte. Nepůsobte na tlačítka ostrými předměty či hroty.
- Přístroj nepoužívejte ani nevystavujte (např. při jeho uložení) přímému slunečnímu záření, nebo nadměrně vysokým či extrémně nízkým teplotám.
- Neponechávejte přístroj v blízkosti silných magnetických polí či zařízení pod vysokým napětím.
- Nečistoty ulpělé na přístroji odstraňujte výhradně čistým a suchým bavlněným hadříkem. V žádném případě nepoužívejte k čištění organická rozpouštědla, jako je aceton či benzen.
- Před použitím přístroje vždy očistěte jeho měřicí čelisti (povrchy).
- Pokud nebudete používat přístroj delší dobu, vyjměte z něj baterii.



10. Odstraňování závad

Závada	Příčina	Oprava
Hlášení "E 1" na LCD displeji.	Přetečení dat.	Posuňte vřeteno zpět, nebo stiskněte tlačítko "ON/OFF•••SET".
Display "E 3" na LCD displeji.	1. Zahlcení čidla 2. Závada čidla.	1. Vyjměte a vložte opět baterii zpět. 2. Odešlete mikrometr do opravy.
Naměřená data nejsou správná.	1. Měřicí povrchy jsou znečištěné 2. Nastavení přístroje není správné.	1. Vyčistěte měřicí povrchy. 2. Překontrolujte nastavení přístroje a podle potřeby upravte.
LCD nic nezobrazuje.	1. Baterie není správně vložena. 2. baterie nefunguje.	1. Vyjměte baterii a vložte ji zpět správně. 2. Vyměnit baterii.
1. Displej je nestálý. 2. Displej je nejasný. 3. Displej nereaguje.	1. Napětí na baterii je pod 1,45 V. 2. Napětí na baterii je pod 1,45 V. 3. Baterie není správně vložena.	1. Vyměnit baterii. 2. Vyměnit baterii. 3. Vyjměte baterii a vložte ji zpět správně.
1. Displej je neostrý. 2. Výstup dat je chybný	Napětí na baterii je pod 1,45 V.	Vyměnit baterii.
Nepodařilo se zprovoznit výstup dat.	Koncovka kabele není zcela zastrčena.	Vytáhněte kabel a znovu jej zastrčte až do konce.

www.kmitex.cz, eshop.kmitex.cz

KMITEX s.r.o., Novovysočanská 537/31, 190 00 PRAHA 9