

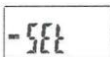
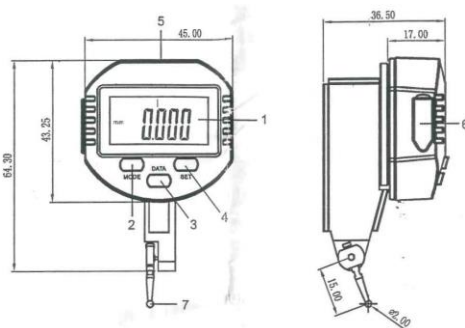


Návod k použití



Pečlivě si přečtěte návod k použití výrobku a používejte výrobek správně podle návodu

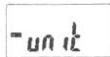
1. Vyobrazení výrobku a tlačítek



Upozornění na vstup do režimu nastavení



MIN (minimum), MAX (maximum), TOL (toleranční rozmezí), krátkým stisknutím tlačítka SET volíte režim minima, maxima a tolerančního rozmezí



Krátkým stisknutím přepnete zobrazené jednotky (palce/metrické)

1. LCD displej: zobrazení naměřené hodnoty.
2. Tlačítko MODE: Krátké stisknutí pro přepínání jednotek palce/metrické.
3. Tlačítko Data: tlačítko funkce přenosu dat, krátkým stisknutím odešle data přijímači, volitelná vestavěná funkce Bluetooth, Bluetooth a data jsou volitelnou konfigurací, nemohou fungovat současně.
4. Tlačítko SET: krátkým stisknutím zapnete nebo vynulujete. Pokud je nastaveno číslo předvolby, krátkým stisknutím zobrazíte hodnotu předvolby. Dlouhým stisknutím vypnete zařízení.
5. Kryt baterie: odstraňte při výměně baterie.
6. Vstup
7. Měřicí kovadlinka.


2. Postup použití

Před použitím se ujistěte, že je vložena baterie.

1. Krátkým stisknutím tlačítka „SET“ zapnete přístroj a zkontrolujte správnou funkci digitální obrazovky a jednotlivých tlačítek.
2. Několikrát jemně pohněte měřicí kovadlinkou, po uvolnění by se měl ukazatel vrátit do původní polohy a na displeji se zobrazí hodnota „0“.
3. Při instalaci měřiče s digitálním displejem na zařízení nebo pracovní stůl zvolte upínací tyč podle požadavků zařízení na instalaci. Po dokončení instalace dle požadavků měření stiskněte tlačítko "set" pro vynulování a zobrazení hodnoty „0“ na displeji. Během měření jemně zvedněte měřicí tyč rukou, vložte měřený předmět pod měřicí hlavu pro měření a měřicí hlava se dotkne předmětu. Na displeji se zobrazí odpovídající hodnota.

Nestrkejte předmět pod sondu silou. Nedoporučuje se měřit pákovým měřidlem objekty se zjevnou konkávou a konvexitou. Zařízení je vhodný pro měření rovinnosti: nainstalujte jej na magnetickou základnu měřidla a použijte po nastavení nulové polohy.

3. Vlastnosti výrobku

1. Indukční relativní měřicí systém.
2. Rychlost odezvy: 0,05 m/s (zobrazení procent/0,8 mm) 0,015 m/s (zobrazení mikro/0,2 mm)
3. Po 30 minutách bez jakékoli operace se měřicí přístroj automaticky vypne, pohybem měřicí tyčky se zapne. Pokud je přístroj vypnutý déle než 8 hodin, lze jej zapnout pouze stisknutím tlačítka SET.
4. Lithiová baterie CR2032, životnost baterie > cca 1 rok.
5. Výstraha napájení: když je napětí baterie příliš nízké, displeji zobrazí symbol „“, upozorňující na nutnost výměny baterie

Rozsah měření

Rozlišení: 0,001 mm/0,00005"

0-0,8 mm/0-0,03" Přesnost: 0,02 mm/0,001"

Mikro rozlišení:

0,001 mm/0,00005"

0-0,2mm/0-0,008" Přesnost: 0,01 mm/0,0004"

Měřicí síla:

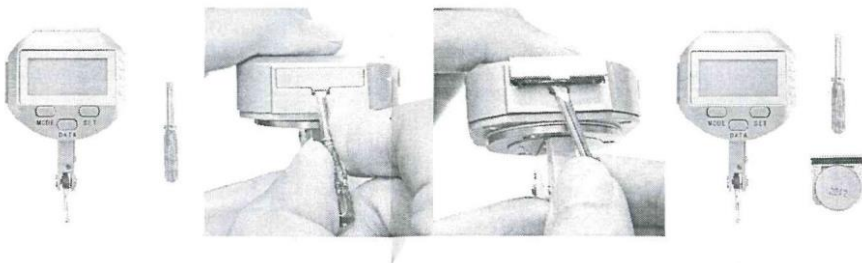
<0,3 N

Provozní teplota: 0 až 40°C

Skladování a přeprava: -20 až 70°C

5. Výměna baterie

1. Připravte si přístroj a šroubovák.
2. Zarovnejte šroubovák s krytem baterie naplocho, trochu zatlačte nahoru a kryt baterie vyjměte.
3. Vyjměte starou baterii a novou baterii vložte kladným pólem nahoru.
4. Baterii narovnejte do příslušné polohy, dle symbolů na krytu baterie kryt vraťte zpět a lehce přitlačte.




6. Upozornění

Přestože vlastníte vysoce kvalitní výrobek, stejně jako u jiných elektronických výrobků je třeba věnovat mu náležitou péči.

1. Výrobek je přesný měřicí přístroj, vyvarujte se kontaktu výrobku s kapalinou, vystavení výrobku slunečnímu záření, výrobek nerozebírejte a chraňte před nárazy.
2. Pokyny pro baterii: baterii nedobíjejte a nevhazujte do ohně. Stará baterie musí být zlikvidována v souladu s místními zákony a předpisy.
3. Abyste zajistili dlouhodobý dobrý stav přístroje, po použití měkkým hadříkem očistěte ulpělé nečistoty od oleje a kapaliny.
4. Pokud nebudete zařízení delší dobu používat, vyjměte baterii.

7. Odstranění poruchy

1. Pokud údaje na displeji blikají údaj nebo se zobrazí „“, vyměňte baterii.

