

Návod k použití digitálního hloubkoměru s funkcí ABSOLUTE ORIGIN – řada PROFESIONAL

(pro hloubkoměry s nosem, bez nosu, s jehlou)

0-150MM, 0-200MM, 0-300MM

Hloubkoměr používá velmi přesnou technologii paměti ABSOLUTE. Stačí jednou nastavit výchozí hodnotu (ORIGIN), při každém zapnutí displej ukazuje aktuální hodnotu a je připraven pro měření. Není nutné znovu nulovat. Nechybí též neomezená rychlost posuvu při měření. Díky kvalitnímu opracování je pohyb jezdecky velmi plynulý.

Důležité:

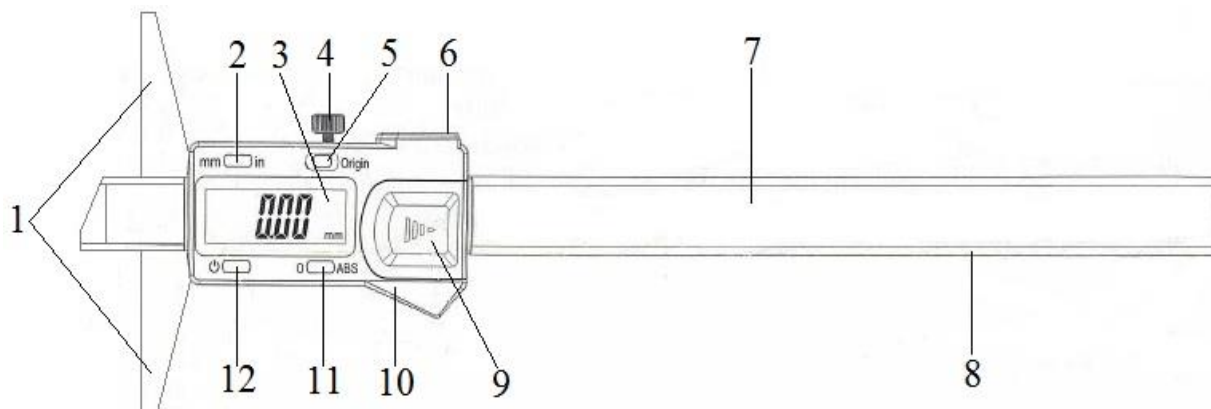
1. Před prvním použitím otřete všechny kovové části hloubkoměru čistým hadříkem nasáklým strojním olejem.
2. Chraňte všechny části hloubkoměru před elektrickým napětím

Specifikace:

Odečítání:	0,01mm
Opakovatelnost:	0,01mm
Napájení:	baterie CR2032, napětí 3,0V
Přesnost:	+/-0,03mm
Max. rychlost posuvu:	neomezena
Stupeň ochrany:	IP54
Pracovní teplota:	0 - +40°C
Skladovací teplota:	-10 - +60°C

Popis:

1. Měřící můstek, 2. Tl. in/mm, 3. LCD displej, 4. Aretační šroub, 5. Tl. ORIGIN, 6. Víčko datového výstupu, 7. Nálepka stupnice, 8. Stupnice, 9. Víčko baterie, 10. Digitální jednotka, 11. Tl. ZERO/ABS, 12. Tl. ON/OFF



Funkce:

nulování v jakékoliv poloze, přepínání relativní/absolutní měření
přepínání mm/inch v jakékoliv poloze
nastavení výchozí hodnoty
při zapnutí se na LCD displeji zobrazí hodnota aktuální polohy jezdce
při nastavené výchozí hodnotě Origin se neopakuje nastavení nuly
nízká spotřeba, dlouhá životnost baterie (déle než 2,5 roku)
vyšší přesnost

Použití:

Příprava

Očistěte povrch ochranné samolepky a všechny měřicí plochy (viz odstavec Důležité)
Povolte aretační šroub a vyzkoušejte posuv jezdce. Zkontrolujte funkci displeje a tlačítek.

Měření:

Zapněte měřidlo stiskem ON/OFF.

Stiskem in/mm zvolte jednotku.

Přitlačte měřicí můstek ke kontrolní rovině.

V normálním režimu displej ukazuje 0,00, výchozí hodnota nastavena z výroby.

Je-li zobrazeno „,.....“, stiskněte tl. ORIGIN, zobrazí se 0,00.

Je-li zobrazena jiná hodnota, podržte tl. ORIGIN, zobrazí se 0,00.

Přepínání absolutního a inkrementálního režimu:

Po stisku tl. ZERO/ABS se v levém rohu displeje objeví INC, a přístroj je vynulován pro inkrementální měření. Pokud dlouze stisknete ZERO/ABS, zmizí ikona INC, a displej zobrazí absolutní hodnotu zpět v absolutním režimu.

Výměna baterie a nastavení výchozí hodnoty:

Jestliže bliká ikona baterie, je vybitá a nutno ji vyměnit. Odsuňte víčko, vyjměte starou a vložte novou baterii CR2032 při dodržení správné polariry. Na displeji se zobrazí „,.....“.

Přitlačte měřicí můstek ke kontrolní rovině a na cca 5 vteřin stiskněte tl. ORIGIN. Na displeji se zobrazí 0,00. Je-li zobrazena jiná hodnota, opakujte postup.

Řešení problémů:

Blikající číslice - vyměnit baterii

Nesvítí displej - očistit kontakty baterie, vyměnit baterii

Zamrzlý displej - vyjmout baterii, opět vložit po 1 minutě

www.kmitex.cz

Novovysočanská 537/31, 190 00 PRAHA 9

<http://eshop.kmitex.cz>

+420312283921